

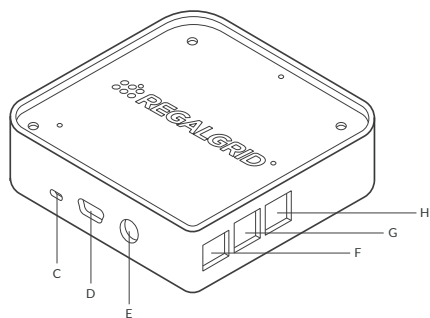
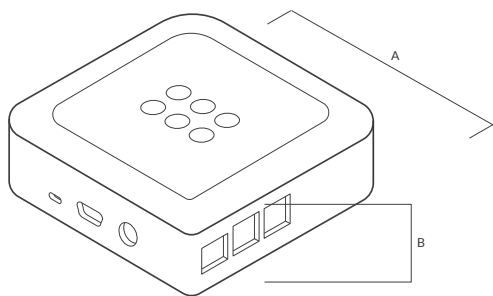


Sharing your power

Smart N0de Control Unit

SNOCU è il primo device indipendente in grado di dialogare con inverter e sistemi di accumulo di qualsiasi produttore.





A 116 mm	E Combined 3.5 mm jack
B 40 mm	F Ethernet port
C Micro USB	G 2 USB ports
D Full HDMI port	H 2 USB ports

Impianto fotovoltaico	Batteria d'accumulo
Inverter	Carichi
SNOCU	Rete pubblica

0-KM energy, full autonomy

SNOCU è un innovativo gateway che si connette ai dispositivi del proprio impianto fotovoltaico (con o senza sistema di accumulo). SNOCU traduce i flussi energetici in dati digitali che vengono inviati alla piattaforma Regalgrid®, trasformando il proprio impianto in un “nodo attivo” della smart community.

Processor

Broadcom BCM2387 chipset. 1.2 GHz
Quad-core ARM Cortex-A53

Connection

802.11 b/g/n wireless LAN and
bluetooth 4.1 (bluetooth classic and LE)

GPU

Dual core video core IV® multimedia
co-processor

Memory

1 GB LPDDR2

Power

Micro USB socket 5 V1, 2.5 A

LAN port

Ethernet 10/100 baseT ethernet

Socket video output

HDMI (rev 1.3 & 1.4 composite RCA -
PAL and NTSC)

Audio

Audio output 3.5 mm jack

USB port

4 USB 2.0

Compliance information

Based on class A information technology
equipment according to the European
standard EN 55022

